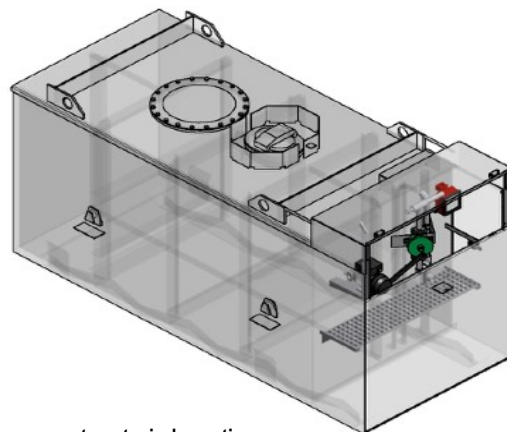


Citerne de chantier SKORPION BTS 5503

Appropriée pour le stockage et le transport de carburant diesel 30/1202 640 KLM



Photos peuvent contenir des options

MODÈLES	BTS 5503
Volume total (100%) l	5600 (au-dessus de la limite d'exemption)
Volume utile (95%) l	5320
Dimensions lo x la x h mm	3507 x 1538 x 1888
Poids à vide/plein kg env.	2100/6700
Équipement standard	Pompe à main Allweiler No. 3; Compteur FillRite 901 ; 6 m de tuyau ELAFLEX DN25 avec pistolet automatique ELAFLEX 25.4 .
Équipement optionnel	Largement toutes les options: Pompe électrique; pompe moteur à essence WX15; raccordement rapide pour l'aspiration directe par la machine de chantier etc. Équipement standard DN25 1" – DN19 3/4" disponible (avec réduction du prix!)

- Citernes de chantiers cubique construites entièrement en acier selon T2 et homologuée selon SDR annexe 1 chapitre 6.14; centre de gravité bas pour assurer une stabilité statique maximale.
- double parois (citerne intérieure reliée avec un bac de rétention (récupération 100% de la capacité totale).
- Volume total au-dessus de la limite d'exemption.
- Pression d'épreuve 0,5 bar, admis au transport du Diesel UN 1202 640 KLM.
- Construction avec oeillet de suspension robuste; transportable par grues, trax et élévateurs.
- Couvercle solide avec charnière massive protégeant l'installation contre la pluie, verrouillable avec cadenas.
- Grand trou d'homme avec couvercle de sécurité EMCO; soupape de pression/dépression intégré selon EN 14595.
- **Dispositif d'anti-débordement électronique** (type *Aquasant*)
- Peinture intérieure résistant au carburant Diesel; peinture extérieure RAL 5015 ou selon spécification du client.
- **Citernes entièrement fabriquées dans nos ateliers à l'Emmental! Contrôles périodique tous les 5 ans!**
- **Volume au-dessus de la limite d'exemption >> cours de spécialisation / équipement ADR pour le véhicule exigé!**